

## ŁĄCZNIK UNIWERSALNY RUROWO-KOŁNIERZOWY

DN 50 - DN 600

### Zastosowanie:

Przydatny do połączenia prostych rurociągów z bosymi końcówkami. Nadaje się do rur azbestowo-cementowych, ze stali, żeliwa i PCV.



### Cechy konstrukcyjne

- Elastyczne pozycjonowanie rury ze sferą buforową
- Maksymalne odchylenie osiowe  $2 \times \pm 3^\circ$  w każdą stronę
- Końce śrub zabezpieczone kapslami z tworzywa sztucznego

### Dane techniczne

**Dopuszczalne ciśnienie robocze PFA:**  
16 bar / PN16

**Temperatura robocza:**  
Maksimum +70°C

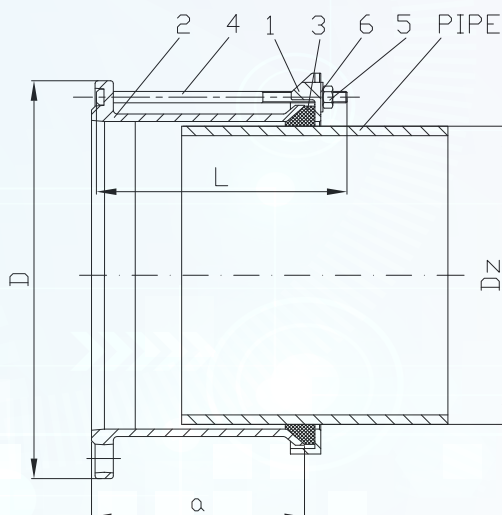
**Konstrukcja zgodna z:**  
PN-EN 14525

**Certyfikaty:**  
Atest higieniczny PZH

**Powłoka ochronna:**  
Farba epoksydowa nakładana elektrostatycznie o min. grubości 250 µm

Pełna identyfikowalność za pomocą kodu QR





Nr	Nazwa części	Materiał
1	Korpus	Żeliwo sferoidalne EN-GJS-500-7
2	Pierścień dociskowy	Żeliwo sferoidalne EN-GJS-500-7
3	Uszczelka	Elastomer EPDM
4	Śruba*	Stal FeZn5 gr 8.8, ocynkowana
5	Nakrętka*	Stal FeZn5 gr 8.8, ocynkowana
6	Podkładka*	Stal FeZn5 gr 8.8, ocynkowana

\* Śruby, nakrętki, podkładki ze stali nierdzewnej A2-70 dostępne na życzenie

## Wymiary

DN	Kod	PN	Dz [mm]	L [mm]	a [mm]	D	Waga [kg]
50	AH7462	PN10/PN16	59-72	124	75	165	4,2
65	AH7463	PN10/PN16	72-85	124	75	185	5,4
80	AH7464	PN10/PN16	88-103	124	75	200	6
100	AH7467	PN10/PN16	109-128	134	75	220	7
125	AH7469	PN10/PN16	132-146	134	75	250	8,8
150	AH7472	PN10/PN16	159-182	134	75	285	11
200	AH7474	PN10/PN16	218-235	134	75	340	14,6
225	AH7477	PN10/PN16	250-267	144	85	400	20
250	AH7479	PN10/PN16	272-289	144	85	400	21
300	AH7480	PN10/PN16	315-332	146	100	455	22
300	AH7481	PN10/PN16	322-339	155	110	455	22,6
350	AH7484	PN10/PN16	374-391	155	115	520	43,3
400	AH7488	PN10 i PN16	417-437	155	115	580	49,5
450	AH7490	PN10 i PN16	480-500	190	115	640	62
500	AH7492	PN10 i PN16	526-546	191	130	715	68,5
600	AH7495	PN10 i PN16	630-650	195	135	840	85